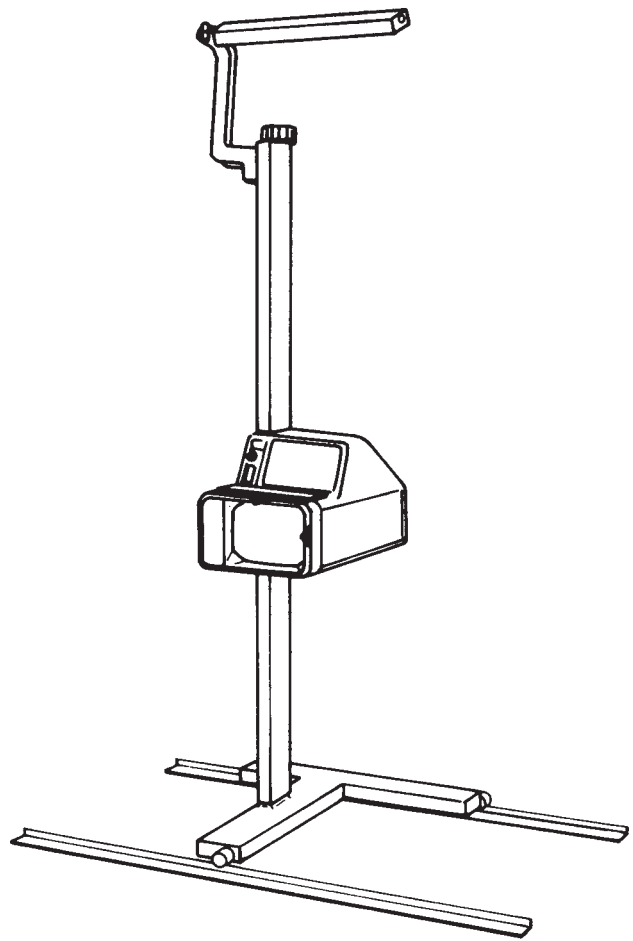


EFLE 51/61



EFLE 52/62

**Scheinwerfer-Einstellgerät**  
EFLE 50..52/60..62

**Headlight Aiming Device**  
EFLE 50..52/60..62

**Réglophare**  
EFLE 50..52/60..62

**Alineador de faros**  
EFLE 50..52/60..62

<b>Inhalt:</b>	<b>Seite</b>	<b>Sommaire:</b>	<b>Page</b>
Hinweise für Inbetriebnahme	3	Remarque pour la mise en service	14
1. Allgemeines	3	1. Généralités	14
1.1 Mobile Scheinwerfer-Einstellgeräte EFLE 50, EFLE 51, EFLE 60 und 61	3 3	1.1 Les réglophares mobiles EFLE 50, EFLE 51, EFLE 60 et EFLE 61	14
1.2 Scheinwerfer-Einstellgerät auf Bodenschienen EFLE 52 und EFLE 62	4	1.2 Le réglophare sur rails, au sol EFLE 52 et EFLE 62 15	
1.3 Die Scheinwerfer-Einstellgeräte	4	2. Conditions premières pour le réglage des projecteurs	
2. Voraussetzungen zum Einstellen der Scheinwerfer	4	15	
2.1 Messplatz	4	2.1 Aire de contrôle	15
2.2 Reifendruck	4	2.2 Pression des pneumatiques	15
2.3 Scheinwerfer	4	2.3 Projecteurs	15
2.4 Aufstellen der Prüfgeräte	5	2.4 Mise en place des appareils de contrôle	16
2.5 Ausrichten der Prüfgeräte zur Fahrzeuglängsachse	5	2.5 Alignement des appareils de contrôle sur l'axe longitudinal du véhicule	16
2.6 Einstellen des Gerätes	5	2.6 Réglage de l'appareil	16
3. Deutschen Einstellvorschriften	6	3. Prescriptions de réglage	16
3.1 Einstelltabelle	6	4. Images projetées	17
4. Messbilder	7	4.1 Projecteurs à feux de croisement asymétriques	17
4.1 Scheinwerfer mit asymmetrischem Abblendlicht	7	4.2 Projecteurs à feux de croisement symétriques et projecteurs antibrouillard	17
4.2 Scheinwerfer mit symmetrischem Abblendlicht und Nebelscheinwerfer	7	4.3 Projecteurs avec indication de l'inclinaison	17
4.3 Scheinwerfer mit Neigungsangabe	7	5. Luxmeter	18
5. Luxmeter	8	6. Entretien	18
6. Wartung und Pflege	8		

<b>Contents:</b>	<b>Page</b>	<b>Indice:</b>	<b>Pagina</b>
Instructions for putting into operation	9	Indicación para la puesta en servicio	19
1. General	9	1. Generalidades	19
1.1 Mobile headlight aiming devices EFLE 50, EFLE 51, EFLE 60 and 61	9 9	1.1 Alineadores de faros móviles EFLE 50, EFLE 51, EFLE 60 y 61	19 19
1.2 Headlight aiming device on floor rails EFLE 52 and EFLE 62	10	1.2 Alineador de faros sobre rieles EFLE 52 y EFLE 62	20 20
2. Prerequisites for aiming the headlamps	10	2. Condiciones para el enfoque de los faros	20
2.1 Operating site	10	2.1 Puesto de medición	20
2.2 Tire-inflation pressure	10	2.2 Presión de inflado	20
2.3 Headlamps	10	2.3 Faros	20
2.4 Setting up aiming device	11	2.4 Emplazamiento de los alineadores de faros	21
2.5 Aligning the aiming device with the longitudinal axis of the vehicle	11	2.5 Alineación de los aparatos de enfoque respecto al eje longitudinal del vehículo	21
2.6 Adjusting the aiming device	11	2.6 Ajuste del aparato	21
3. Aiming regulations	11	3. Instrucciones para el enfoque	21
4. Measuring images	12	4. Imágenes de medición	22
4.1 Headlamps with asymmetrical lower beam	12	4.1 Faros con luz de cruce asimétrica	22
4.2 Headlamps with symmetrical lower beam, and fog lamps	12	4.2 Faros con luz de cruce simétrica y faros antiniebla 22	22
4.3 Headlamps with inclination data	12	4.3 Faros con especificación de la inclinación	22
5. Luxmeter	13	5. Luxómetro	23
6. Maintenance and care	13	6. Mantenimiento y conservación	23

## Hinweise für Inbetriebnahme

Vor der ersten Inbetriebnahme muss der Ausrichtspiegel und der Fahrgriff bei EFLE 50, 51, 60 und 61 in die Arbeitsstellung gedreht werden.

### Notwendige Handgriffe Ausrichtspiegel

- Drehsicherungsschraube (1) an der Gehäusesäule mit Innensechskantschlüssel 4 mm lösen.
- Arm des Ausrichtspiegels um 180° nach oben schwenken (2).
- Drehsicherungsschraube wieder eindrehen.

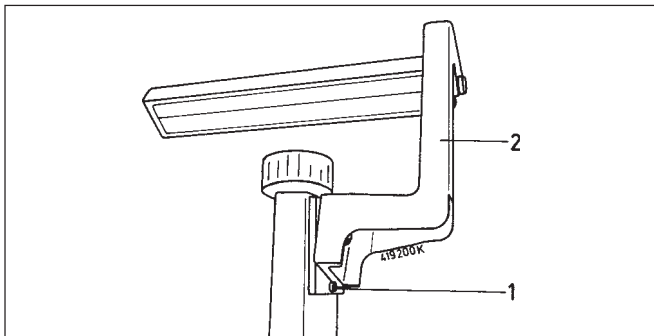


Bild 1

### Notwendige Handgriffe Fahrgriff

- Drehsicherungsschraube (1) am Fußgestell mit Innensechskantschlüssel 5 mm lösen.
- Fahrgriff um 90° nach außen schwenken.
- Drehsicherungsschraube wieder in die Bohrung eindrehen.

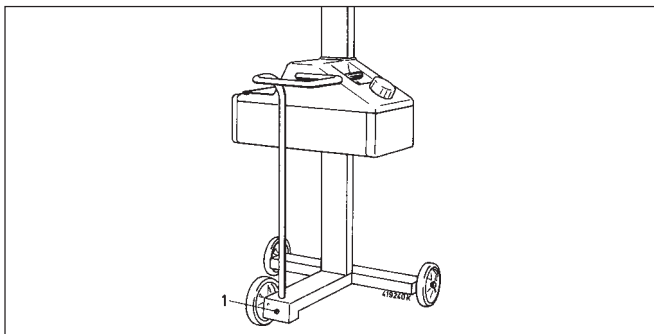


Bild 1a

## 1. Allgemeines

Scheinwerfer von Kraftfahrzeugen sollen entgegenkommende Fahrzeuge nicht blenden. Die Neigung und die Seitenrichtung der Scheinwerferlichtbündel müssen deshalb nach gesetzlichen Vorschriften eingestellt werden.

Für diese gesetzlich vorgeschriebenen Einstellungen von Fahrzeugscheinwerfern liefert BOSCH Einstellprüfgeräte:

### 1.1 Mobile Scheinwerfer-Einstellgeräte EFLE 50, EFLE 51, EFLE 60 und 61

! Die Aufstellfläche muss eben, aber nicht horizontal sein. Um die vorgeschriebene Messgenauigkeit (s. VkBL Heft 16/1987) zu erreichen, müssen die Bodenunebenheiten im Aufstellbereich des Gerätes kleiner als 1,2 mm sein.

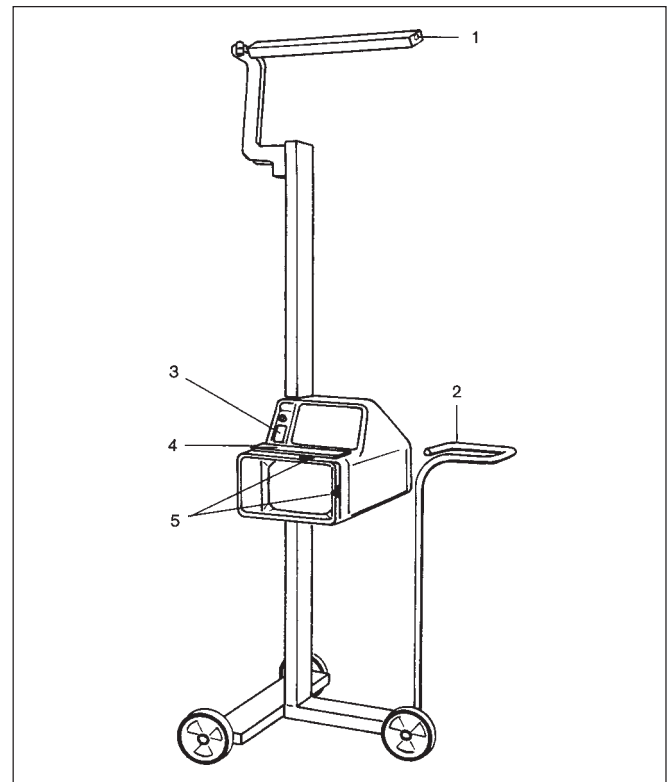


Bild 2

- 1 Ausrichtspiegel
- 2 Fahrgriff
- 3 Luxmeter
- 4 Umlenkspiegel
- 5 Markierungen für Linsenmitte

## 1.2 Scheinwerfer-Einstellgerät auf Bodenschienen EFLE 52 und EFLE 62

**!** Die Fahrzeugstandfläche und die Führungsschienen des Gerätes müssen eben und parallel zueinander sein. Um die vorgeschriebene Messgenauigkeit (s. VkBL Heft 16/1987) zu erreichen, dürfen die Führungsschienen zueinander in der Ebene um ca. 1,3 mm abweichen.

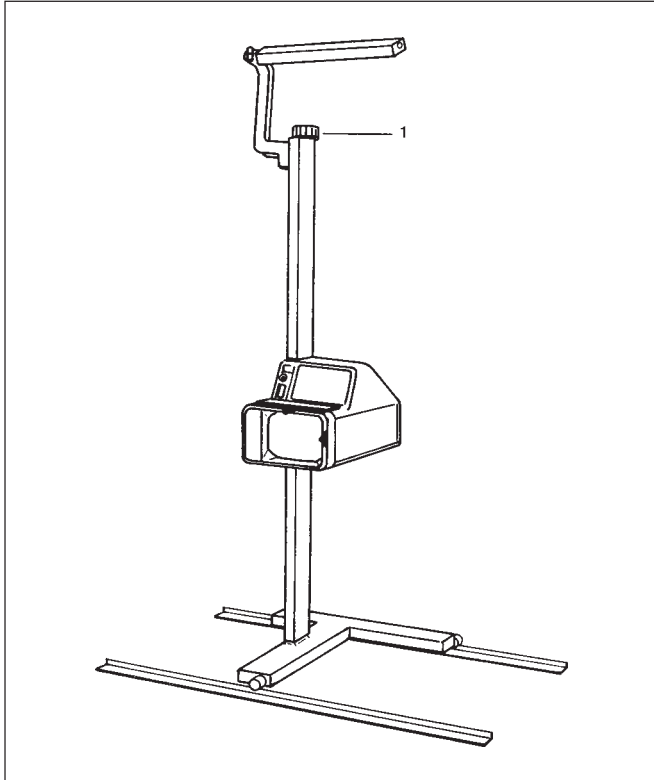


Bild 3

- 1 Drehknopf zum Ausrichten des Prüfgerätes zur Fahrzeuglängsachse.

## 1.3 Die Scheinwerfer-Einstellgeräte

EFLE 60, EFLE 61 und EFLE 62 erfüllen die Forderungen der EG-Richtlinie 76/756 EWG, sowie der deutschen Vorschrift, die im Verkehrsblatt Heft 16, Seite 563, Nr. 134, § 50 StVZO am 10.8.1987 veröffentlicht wurde.

Sie entsprechen technisch den Geräten EFLE 50, EFLE 51 und EFLE 52; es entfällt jedoch auf dem Messschirm die 15°-Linie für das asymmetrische Abblendlicht.

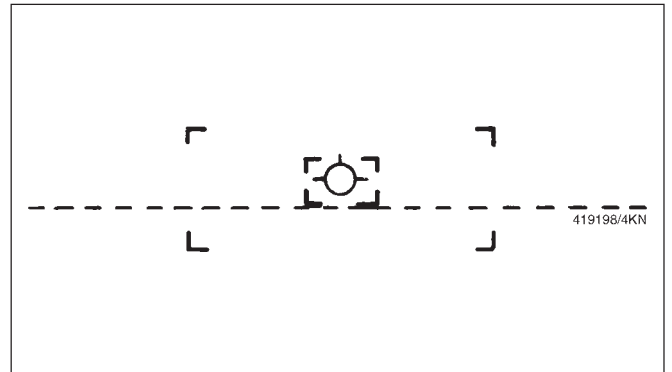


Bild 3a

## 2. Voraussetzungen zum Einstellen der Scheinwerfer

### 2.1 Messplatz

Der Messplatz muss den Bedingungen unter 1.1 und 1.2 entsprechen.

### 2.2 Reifendruck

Alle Reifen müssen den für das jeweilige Kraftfahrzeug vorgeschriebenen Luftdruck aufweisen.

### 2.3 Scheinwerfer

Defekte Gläser und Spiegel sowie geschwärzte Glühlampen müssen vor dem Einstellen erneuert werden.

Bei Scheinwerfer mit Verstellrichtung ist zu beachten (s. VkBL Heft 16/1987):

Zur Einstellung der Scheinwerfer muss sich bei Fahrzeugen, bei denen die Scheinwerfer von Hand stufenlos verstellt werden können, die Verstellrichtung in der vorgeschriebenen Raststellung befinden.

Bei Scheinwerfern mit Verstellrichtungen für nur 2 Stellungen ist wie folgt zu verfahren:

- Bei Fahrzeugen, bei denen sich das Lichtbündel mit zunehmender Beladung hebt (Laderaum hinten), ist die Einstellung in der Endstellung der Verstellrichtung vorzunehmen, bei der das Lichtbündel am höchsten liegt.
- Bei Fahrzeugen, bei denen sich das Lichtbündel mit zunehmender Beladung senkt (Laderaum vorne), ist die Einstellung in der Endstellung der Verstellrichtung vorzunehmen, bei der das Lichtbündel am niedrigsten liegt.

## 2.4 Aufstellen der Prüfgeräte

Der Abstand zwischen Gerät und Scheinwerfer soll gerade so groß sein, dass am Scheinwerfer auch Einstellarbeiten von vorn durchgeführt werden können (ca. 30 cm).

Die Linsenmitte des Gerätes soll weniger als 3 cm von den Scheinwerfern abweichen. Sie ist durch Markierungen am Gerät gekennzeichnet (s. Bild 2, Pos. 5).

Zur Höheneinstellung wird durch Drehen am Griff (1) eine Bremse gelöst, die beim Loslassen des Griffes selbsttätig einrastet.

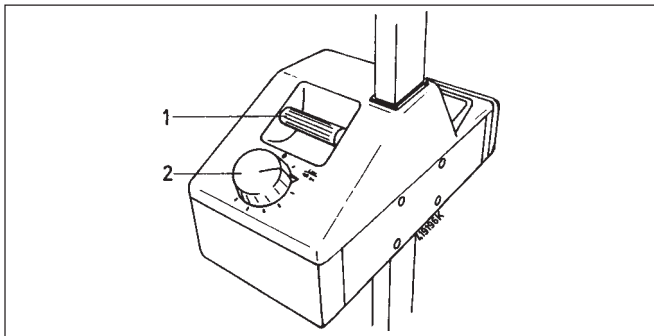


Bild 4

- 1 Drehgriff für Höhenverstellung
- 2 Drehknopf zum Einstellen des Neigungsmaßes

## 2.5 Ausrichten der Prüfgeräte zur Fahrzeuglängsachse

### 2.5.1 Fahrzeug mit ebener Motorhaube

Der Ausrichtspiegel (Bild 2, Pos. 1) wird über Kopf nahe zum Bediener hin durch Schwenken des Spiegelarmes (Bild 1, Pos. 2) so eingestellt, dass im Spiegel die Frontseite des Fahrzeuges mit zwei symmetrischen außen liegenden Bezugsmarken (z.B. Scheinwerferoberkante, Trennfuge der Motorhaube) sichtbar wird.

Das Prüfgerät wird in Längsrichtung des Fahrzeuges so ausgerichtet, dass die Visierlinie des Spiegels die beiden äußeren Bezugsmarken des Fahrzeuges gleichmäßig berührt (s. Bild 5).

Beim mobilen Prüfgerät (EFLE 50, 51, 60 und 61) erfolgt dies durch Verschieben des Gerätes mit dem Fahrgriff.

Beim Bodenschienen-Prüfgerät (EFLE 52 und 62) wird mit dem Drehknopf (Bild 3, Pos. 1) auf der Gerätesäule das Prüfgerät entsprechend gedreht.

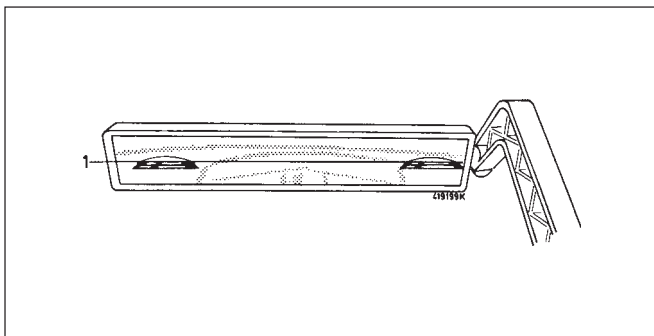


Bild 5

### 2.5.2 Frontlenker

Bei Fahrzeugen mit senkrechter Frontpartie werden die Mitten der Scheinwerfer mit einem Lot auf den Boden übertragen und dort mit Kreide oder einer Schiene markiert. Diese Markierungen werden mit dem Ausrichtspiegel anvisiert.

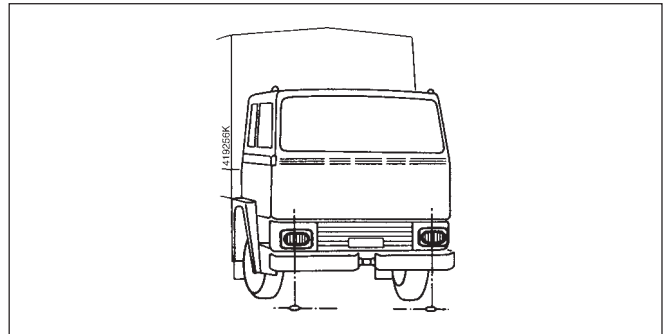


Bild 6

## 2.6 Einstellen des Gerätes

Das Einstellmaß für die Scheinwerfer ist das Neigungsmaß in cm, dass die Hell/Dunkel-Grenze in 10 m Entfernung haben muss.

Für die Geräte in **Schweizer Ausführung** ist die Scala für das Neigungsmaß noch zusätzlich mit einer %-Angabe nach ECR 48 ausgestattet (EFLE 51-S1 und 52-S1).

Das Einstellmaß ist aus Abschnitt 3.1 ersichtlich und wird vor der Prüfung am Drehknopf (Bild 4, Pos. 2) des Gerätes eingestellt.

Das Fahrzeug ist nach Vorschrift zu belasten.

### 3. Deutschen Einstellvorschriften

In Anpassung an die EG-Richtlinie 76 / 765 /EWG wurde im Verkehrsblatt VkBl 1987, Heft 16, S. 563 die "Richtlinie für die Einstellung von Scheinwerfern an Kraftfahrzeugen" veröffentlicht.

Die verwendeten Abkürzungen bedeuten:

H = Höhe der Mitte des Scheinwerfers über der Standfläche in cm

e = Einstellmaß in cm, bezogen auf die Neigung in 10 m Entfernung.  
Das angegebene Einstellmaß muss am Drehknopf des Gerätes vorher eingestellt werden. (siehe Punkt 2.6)

N = Einstellmaß in cm, bezogen auf 5 m Entfernung.

Das Leergewicht nach § 42 ist das Gewicht des betriebsfertigen Fahrzeuges mit vollständig gefüllten eingebauten Kraftstoffbehältern einschl. des Gewichtes aller im Betrieb mitgeführten Ausrüstungsteile (z.B. Ersatzräder und -bereifung, Ersatzteile, Werkzeuge, Wagenheber, Feuerlöscher, Aufsteckwände, Planenstell mit Planenbügeln und Planenlatten oder Planenstangen, Plane, Gleitschutzvorrichtungen, Belastungsgewichte), bei anderen Kraftfahrzeugen als Krafträdern und Personenkraftwagen zuzügl. 75 kg als Fahrergewicht.

Fahrzeuge, bei denen extreme Belastungsfälle auftreten, müssen abweichend von den oben aufgeführten Richtlinien so eingestellt werden, dass keine Blendung des Gegenverkehrs eintritt (§ 50 Abs. 6 StVZO). Siehe Luxmessung Punkt 5.

**Hinweis:** Die in anderen Ländern gültigen Scheinwerfer-Einstellvorschriften sind zu beachten.

#### 3.1 Einstelltabelle

Kraftfahrzeuge, bei denen der höchste Punkt der leuchtenden Fläche der Scheinwerfer nicht höher als 140 cm über der Standfläche liegt:			Einstellmaß "e" mit Drehknopf am Prüfgerät einstellen.	
Nr.	Fahrzeugart	Belastung	Scheinwerfer	Nebelscheinwerfer
1 a	Personenkraftwagen (auch Kombinationskraftwagen)	Mit einer Person oder 75 kg auf dem Fahrersitz	12	20
1 b	Kraftfahrzeuge, mit niveauregelnder Federung, oder automatischem Neigungsausgleich des Lichtbündels *	Hinweis der Hersteller beachten		
1 c	mehrachsig Zug- oder Arbeitsmaschinen	unbelastetes Fahrzeug nach Leergewicht § 42 Abs. 3 StVZO	10	20
1 d	einspurige Kraftfahrzeuge **	mit einer Person, oder 75 kg auf dem Fahrersitz		
1 e	Lastkraftwagen mit vorn liegender Ladefläche	unbelastetes Fahrzeug nach Leergewicht § 42 Abs. 3 StVZO		
1 f	Lastkraftwagen mit hinten liegender Ladefläche, ausgenommen Kraftfahrzeuge nach 1 b	unbelastetes Fahrzeug nach Leergewicht § 42 Abs. 3 StVZO	30	40
1 g	Sattelzugmaschinen, ausgenommen Kraftfahrzeuge nach 1 b			
1 h	Kraftomnibusse, ausgenommen Kraftfahrzeuge nach 1 b			
2	Kraftfahrzeuge, bei denen der höchste Punkt der leuchtenden Fläche der Scheinwerfer höher als 140 cm über der Standfläche liegt	entsprechend den sonst gleichen Fahrzeugarten der Nr. 1 a-h, 2,3,	$\frac{H}{3}$	$\frac{H}{3} + 7$
3	Einachsige Zug- oder Arbeitsmaschinen mit dauerabgeblendeten Scheinwerfern, auf denen die erforderliche Neigung der Lichtbündelmitte angegeben ist.	mit einer Person, oder 75 kg auf dem Fahrersitz	2 x N	20
4	Fahrzeuge mit Genehmigung nach der Richtlinie 76/756 EWG bzw. ECE-R 48	unbelastetes Fahrzeug nach Leergewicht § 42 Abs. 3 StVZO	am Fahrzeug angegebenes Einstellmaß	wie bei Pkt. 1 bis 3

\* *Eigenheiten dieser Einrichtungen sind nach den Anweisungen der Hersteller zu beachten.*

\*\* *Fahrräder mit Hilfsmotor mit einer 3 Watt-Lichtanlage sind wie Fahrräder zu behandeln.*

## 4. Messbilder

Die Messbilder können über den Umlenkspiegel (Bild 10, Pos. 3) auch von der Rückseite des Prüfgerätes betrachtet werden.

Vor jeder Messung sind die unter 2. aufgeführten Voraussetzungen zu erfüllen.

### 4.1 Scheinwerfer mit asymmetrischem Abblendlicht

Bei Scheinwerfern für asymmetrisches Abblendlicht muss die Hell/Dunkel-Grenze des Abblendlichtes links von der Mitte die Begrenzungslinie berühren. Der Schnittpunkt zwischen dem linken (möglichst waagerechten) und dem rechts ansteigenden Teil der Hell/Dunkel-Grenze muss auf der Senkrechten durch die Zentralmarke liegen. Zur leichteren Ermittlung des genannten Schnittpunktes kann die linke Scheinwerferhälfte einige Male abwechselnd abgedeckt und wieder freigegeben werden.

Nach vorschriftsmäßiger Einstellung der Hell/Dunkel-Grenze des Abblendlichtes muss die Lichtbündelmitte des Fernlichtes bei Scheinwerfern mit gemeinsamer Einstellbarkeit für Abblendlicht- und Fernlicht innerhalb der Begrenzungsstrecken um die Zentralmarke liegen.

Bei Fernscheinwerfern mit eigener Einstellbarkeit muss die Lichtbündelmitte auf der Zentralmarke liegen.

### 4.2 Scheinwerfer mit symmetrischem Abblendlicht und Nebelscheinwerfer

Bei Scheinwerfern für symmetrisches Abblendlicht und bei Nebelscheinwerfern muss die höchste Stelle der Hell/Dunkel-Grenze des Abblendlichtes die Begrenzungslinie berühren und über die Mindestbreite der Prüffläche möglichst waagrecht verlaufen.

In seitlicher Richtung müssen diese Scheinwerfer so eingestellt werden, dass die Lichtverteilung möglichst symmetrisch zur vertikalen Linie durch die Zentralmarke liegt.

Nach vorschriftsmäßiger Einstellung der Hell/Dunkel-Grenze des Abblendlichtes muss die Lichtbündelmitte des Fernlichtes bei Scheinwerfern mit gemeinsamer Einstellbarkeit für Abblendlicht und Fernlicht innerhalb der Begrenzungsecken um die Zentralmarke liegen (s. Bild 8).

Bei Fern-Scheinwerfern mit eigener Einstellbarkeit muss die Lichtbündelmitte auf der Zentralmarke liegen (s. Bild 8).

**Beispiel:** Begrenzungslinie für Hell/Dunkel-Grenze bei asymmetrischem Abblendlicht.

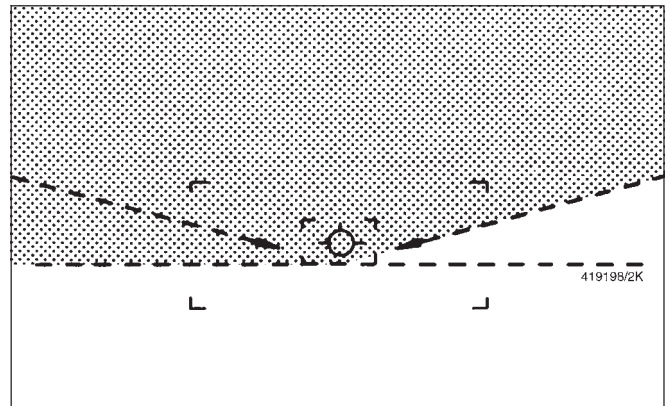


Bild 7

**Beispiel:** Zentralmarke und Begrenzungsecken für Fernlichtmitte.

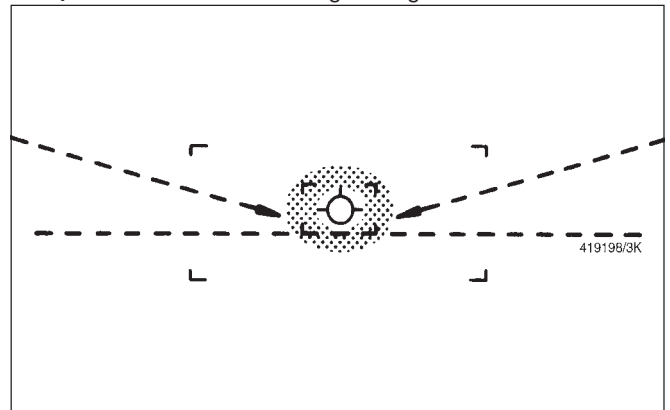


Bild 8

**Beispiel:** Begrenzungslinie für Hell/Dunkel-Grenze bei symmetrischem Abblendlicht und bei Nebelscheinwerfern.

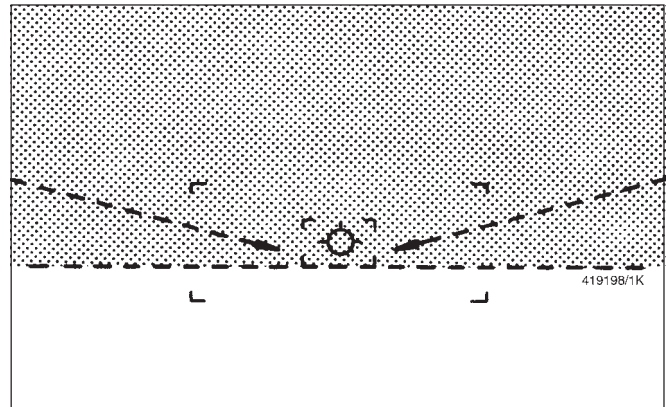


Bild 9

### 4.3 Scheinwerfer mit Neigungsangabe

Bei einachsigen Zug- oder Arbeitsmaschinen mit dauerabgeblendeten Scheinwerfern, auf denen die Neigung der Lichtbündelmitte angegeben ist, muss die Lichtbündelmitte auf der Begrenzungslinie und auf der vertikalen Linie durch die Zentralmarke liegen.

## 5. Luxmeter

Mit dem Luxmeter kann die Beleuchtungsstärke der Scheinwerfer nach dem Einstellen geprüft werden.

Der Drehknopf für das Einstellmaß muss dabei immer auf das Einstellmaß 10 cm/10 m eingestellt sein.

**Abblendlicht:** Die Beleuchtungsstärke muss unter dem zulässigen Blendwert bleiben. Taste am Luxmeter drücken. Auf der mit "A" bezeichneten Skala muss der Zeiger im grünen Bereich bleiben.

**Fernlicht:** Die Beleuchtungsstärke muss den zulässigen Mindestwert erreichen. Der Zeiger muss auf der mit "F" bezeichneten Skala den grünen Bereich erreichen.

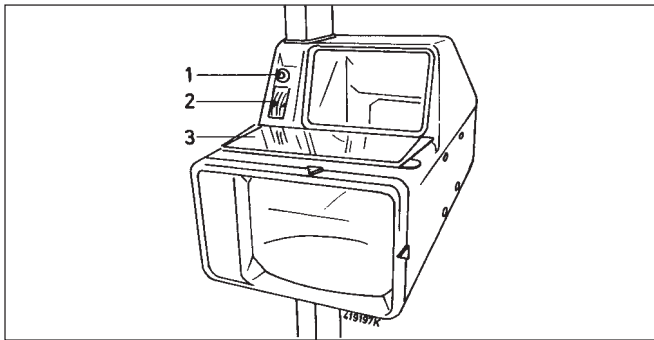


Bild 10

- 1 Taste für Luxmeter
- 2 Skala für Luxmeter
- 3 Umlenkspiegel

## 6. Wartung und Pflege

Das Scheinwerfer-Einstellgerät ist ein genaues optisches Messgerät. Um diese Messgenauigkeit zu erhalten, sollten Stöße und raue Behandlung vermieden werden.

In bestimmten Zeitabständen sollte die Anzeigegenauigkeit des Scheinwerfer-Einstellgerätes überprüft werden.

Dies ist besonders wichtig für Werkstätten, die Arbeiten im Sinne des § 29 StVZO durchführen.

Dazu empfehlen wir, mit dem zuständigen Bosch-Dienst einen Wartungsvertrag abzuschließen. Die Überprüfung wird durch geschultes Personal mit entsprechenden Prüfgeräten nach Werksvorschriften durchgeführt.

Zur Pflege sind die Räder gelegentlich mit wenigen Tropfen Öl zu schmieren.

Die Führungssäule ist trocken, fett- und ölfrei zu halten!

Die Linse und die Spiegel sind mit einem weichen Tuch sauber zu halten.



## Instructions for putting into operation

Before the headlight aiming device is put into initial operation the alignment mirror and the handle on EFLE 50, 51, 60 and 61 must be turned to the working position.

### Operations required to do this

- Release the locking screw (1) on the equipment support column using a 4 mm hexagon-socket screw key.
- Swing the arm holding the alignment mirror 180° upward (2).
- Tighten the locking screw again.

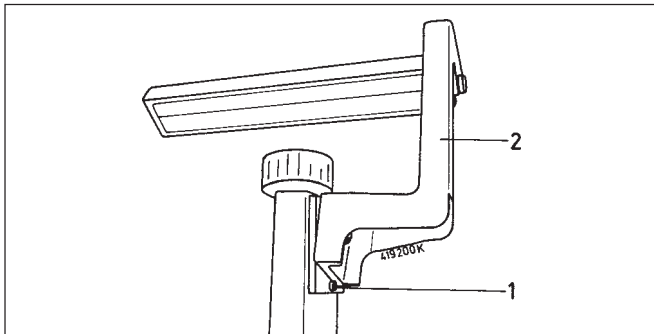


Fig. 1

### Operations required to do this

- Release the locking screw (1) on the equipment support column using a 5 mm hexagon-socket screw key.
- Swing the handle 90° outwards.
- Insert the locking screw in the hole and tighten.

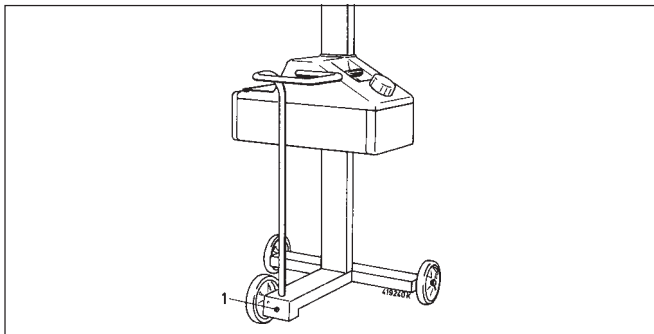


Fig. 1a

## 1. General

Headlamps on motor vehicles must not blind the drivers of vehicles coming from the opposite direction. The inclination and the aiming of the headlamp light beam to the side must therefore be adjusted according to legal specifications.

In order to make these legally specified adjustments of motor-vehicle headlamps, Bosch supplies the following aiming devices:

### 1.1 Mobile headlight aiming devices EFLE 50, EFLE 51, EFLE 60 and 61

! The surface on which the headlight aiming device is set up must be even but it does not have to be horizontal. In order to achieve the specified measurement accuracy, surface irregularities within the area where the aiming device is used must be less than 1.2 mm.

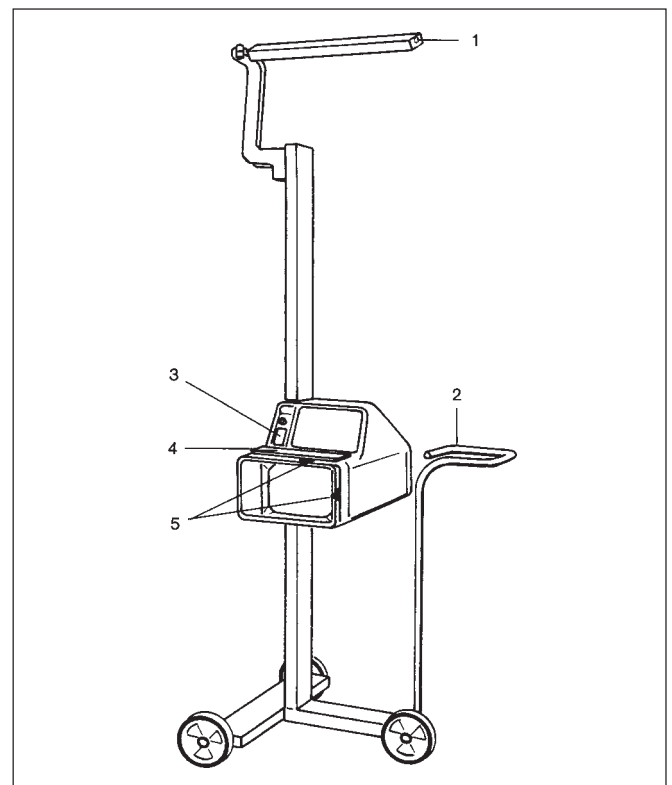


Fig. 2

- 1 alignment mirror
- 2 handle
- 3 luxmeter
- 4 deflection mirror
- 5 markings for lens center

## 1.2 Headlight aiming device on floor rails EFLE 52 and EFLE 62

**!** The standing surface for the vehicle and the guide rails of the apparatus must be horizontal and parallel to one another. In order to achieve the prescribed measuring exactness, the horizontal deviation of the guide rails must not be more than 1.3 mm out of line with respect to one another.

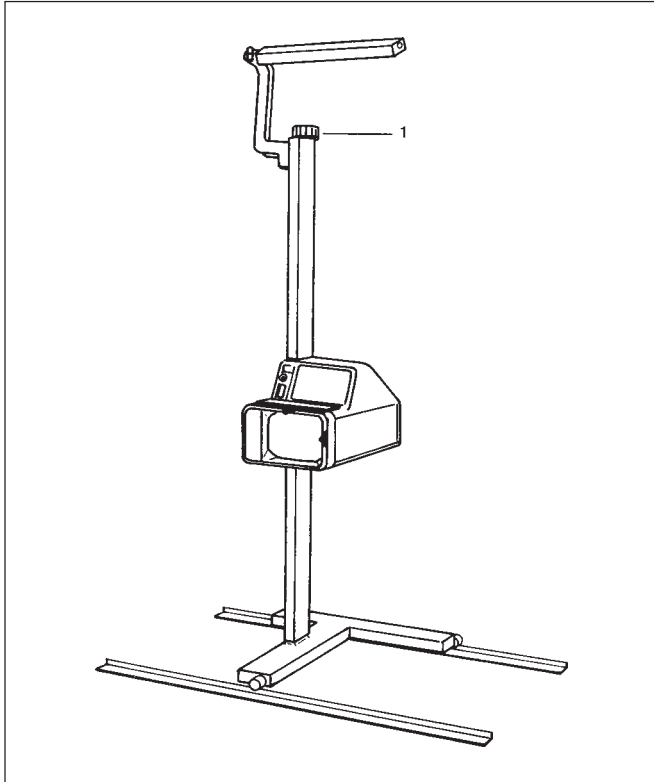


Fig. 3

1 Rotary knob for aligning the test device with the longitudinal axis of the vehicle.

## 2. Prerequisites for aiming the headlamps

### 2.1 Operating site

The operating site must meet the conditions specified in Sections 1.1 and 1.2 above.

### 2.2 Tire-inflation pressure

All tires must be inflated to the pressure specified for the particular vehicle.

### 2.3 Headlamps

Defective lenses and reflectors, as well as blackened bulbs must be replaced before the aiming adjustment.

With headlamps that are fitted with an adjusting device, observe the following:

In order to aim headlamps on vehicles fitted with a device for infinitely variable adjustment of the headlamps by hand, the adjusting device must be in the specified detent position.

When the headlamps are fitted with an adjusting device that can be set to only 2 detent positions, proceed as follows:

- With vehicles in which the headlamp beams are directed upward as the load increases (loading space at the back), the headlamps should be aimed with the adjusting device in the "high" lightbeam detent position.
- With vehicles in which the headlamp beams are directed downward as the load increases (loading space at the front), the headlamps should be aimed with the adjusting device in the "low" light-beam detent position.

## 2.4 Setting up aiming device

The distance between the aiming device and the headlamp should be just enough so that setting operations can also be carried out on the headlamp from in front (about 30 cm).

The center of the lens on the aiming device should differ by less than 3 cm from the headlamp center. The center of the lens is identified by marks (see Fig. 2, No. 5).

In order to adjust the height of the aiming device, the hand roller is turned (1) and a brake is released. The brake automatically locks in place again when the roller is released.

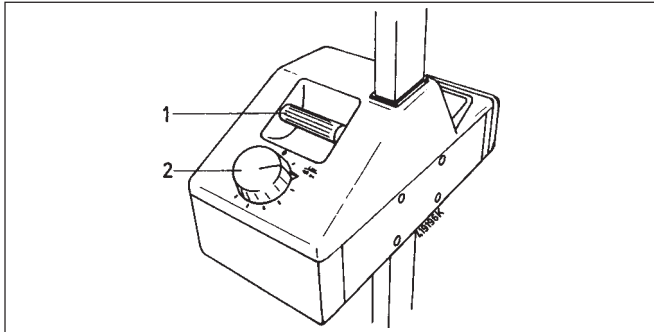


Fig. 4

- 1 control knob for height adjustment
- 2 rotary knob for setting the inclination measure

## 2.5 Aligning the aiming device with the longitudinal axis of the vehicle

### 2.5.1 Vehicles with flat engine-compartment lid

By swinging the mirror arm (Fig. 1, Pos. 2) the alignment mirror (Fig. 2, Pos. 1) is set above the head towards the operator so that the front of the vehicle with two outer symmetrical reference points (for example, the upper edge of the headlamps, joints in the engine hood, etc.) are visible in it.

The aiming device is aligned on the longitudinal axis of the vehicle so that the positioning line on the mirror touches these two outer reference points equally (see Fig. 5).

With the mobile aiming devices (EFLE 50, 51, 60 and 61), this is done by moving the aiming device using the wheeling handle.

The floor-rail aiming device (EFLE 52 and 62) is turned as required with the rotary knob at the top of the support column (Fig. 3, No. 1).

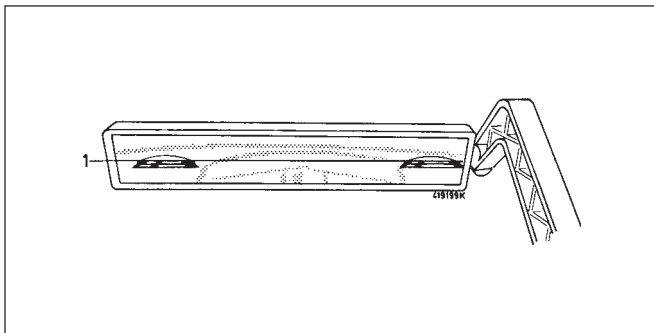


Fig. 5

### 2.5.2 Cab-over-engine vehicles

In vehicles with vertical front section the centres of the headlights are marked with chalk on the floor using a plumb bob. The centres can be connected with a rail. These markings are lined up in the adjusting mirror.

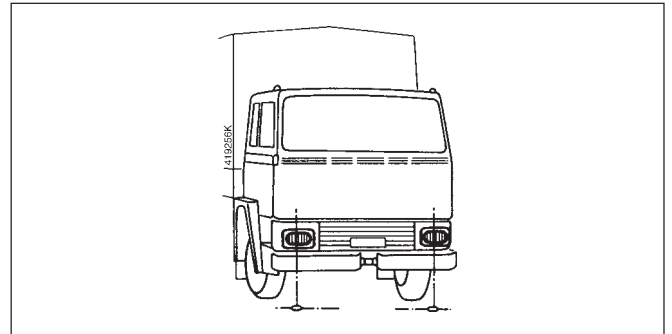


Fig. 6

## 2.6 Adjusting the aiming device

The setting used for aiming headlamps is the inclination value in cm which the cut-off must have at a distance of 10 m.

The Swiss versions have an extra scale for the inclination measurements indicated as a percentage % according to the regulations ECR 48 (EFLE 51-S1 und 52-S1).

This setting is given in Section 3.1, and is made before the test at the rotary knob (Fig. 4, No. 2).

The vehicle should be loaded as specified.

## 3. Aiming regulations

Please observe the aiming regulations valid in your country.

## 4. Measuring images

The measuring images can also be observed from the rear of the aiming device by means of the deflection mirror (Fig. 10, No. 3).

Before every measurement the prerequisites given in Section 2 above must be complied with.

### 4.1 Headlamps with asymmetrical lower beam

With headlamps used for an asymmetrical lower beam, the lower beam cut-off line must coincide with the boundary line to the left of the center point. The point of intersection between the left-hand part of the lower beam cut-off line (as horizontal as possible) and the right-hand rising part of this line must be located on the vertical line that passes through the center mark. In order to determine this point of intersection more easily, the left-hand half of the hand-lamp can be alternately masked and unmasked several times.

After the lower beam cut-off line has been set according to specifications, the center of the high beam with headlamps on which the lower beam and upper beam can be aimed together must lie within the limit corners inscribed around the center mark.

With high-beam headlamps fitted with their own adjustment mechanisms, the center of the light beam must be positioned on the center mark.

### 4.2 Headlamps with symmetrical lower beam, and fog lamps

With headlamps used for a symmetrical lower beam and with fog lamps, the highest part of the lower beam cut-off line must touch the boundary line, must be as horizontal as possible across the width of the test surface.

To the side, these headlamps must be aimed so that the distribution of the light is as symmetrical as possible with respect to the vertical line that passes through the center mark.

After the lower beam cut-off line has been set according to specifications, the center of the high beam with headlamps on which the lower beam and upper beam can be aimed together must lie within the limit corners inscribed around the center mark (see Fig. 8).

With high-beam headlamps fitted with their own adjustment mechanisms, the center of the light beam must be positioned on the center mark (see Fig. 8).

**Example:** Boundary line for the lower beam cut-off with an asymmetrical lower beam.

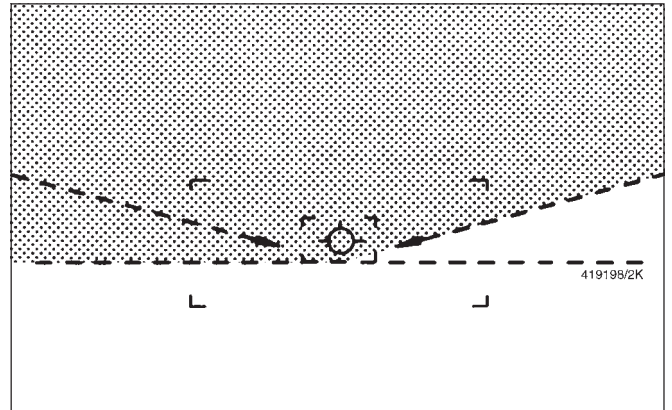


Fig. 7

**Example:** Center mark and boundary corners for the center of the high beam.

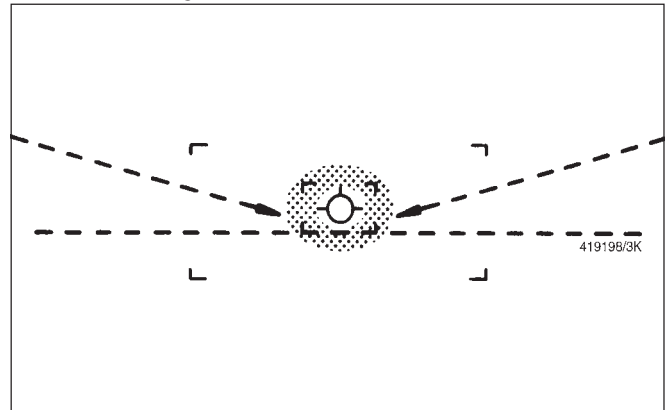


Fig. 8

**Example:** Boundary line for the lower beam cut-off with a symmetrical lower beam and with fog lamps.

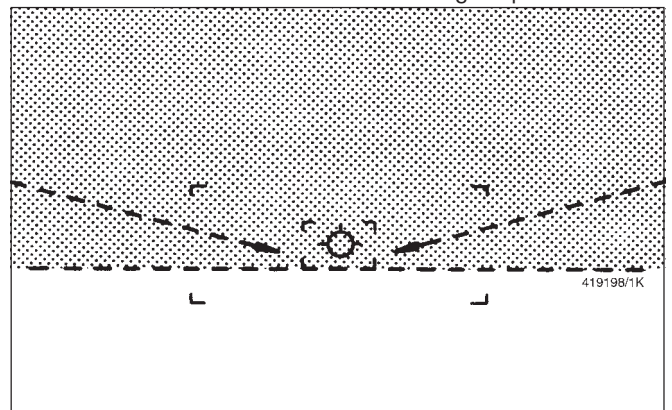


Fig. 9

### 4.3 Headlamps with inclination data

In the case of single-axle towing vehicles or machines with headlamps permanently set to the lower beam and on which the inclination of the light beam center is given, the center of the beam must lie on the boundary line and on the vertical line that passes through the center mark.

## 5. Luxmeter

Using the luxmeter, the illumination from the headlamps can be tested (measured) after they have been aimed.

During these tests the rotary knob for the setting must always be set to the position 10 cm/10m.

**Lower beam:** The illumination must be below the permissible glare value. Press the pushbutton on the luxmeter. The pointer must remain within the green range on the scale marked "A".

**High beam:** The illumination must reach the minimum permissible value. The pointer must come up to the green range on the scale marked "F".

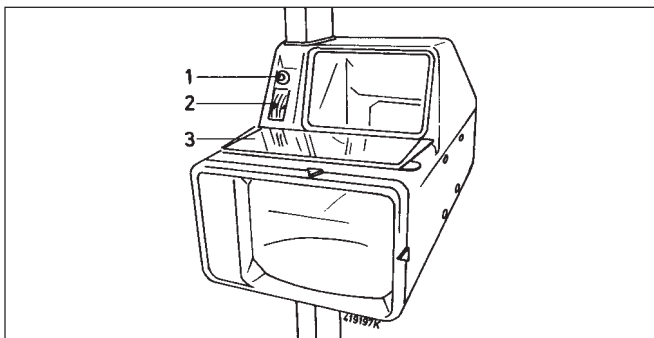


Fig. 10

- 1 Push button for luxmeter
- 2 Scale for luxmeter
- 3 Deflection mirror

## 6. Maintenance and care

The headlight aiming device is a high-precision optical measuring instrument. In order to preserve its measurement accuracy, shocks and rough handling must be avoided.

At regular intervals its accuracy is to be checked.

This is especially important for workshops which carry out their work according to legal regulations.

For this purpose we recommend that a maintenance contract be concluded with the responsible Bosch Customer Service. This will ensure that the aiming device will be checked and tested by trained personnel using the right test equipment and according to plant specifications.

For maintenance purposes the wheels should be lubricated occasionally with a few drops of oil.

The support column must be kept dry and free of grease and oil!

Wipe the lens and the reflector with a soft cloth to keep them clean.

## Remarque pour la mise en service

Avant la première mise en service, il faut le miroir d'alignement et la poignée de manœuvre, sur les appareils Types EFLE 50, 51, 60 et 61 en position de travail.

### A cet effet, procéder de la façon suivante

- Desserrer la vis d'arrêt (1) située sur la potence de l'appareil à l'aide d'une clé mâle coudée, pour vis à 6 pans creux de 4 mm.
- Faire pivoter le bras du miroir d'alignement de 180° vers le haut (2).
- Resserrer la vis d'arrêt.

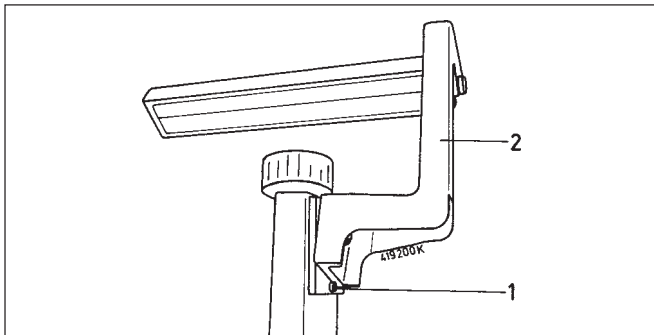


Fig. 1

### Opérations nécessaires

- Desserrer la vis d'arrêt (1) au bas de la monture à l'aide d'une clé mâle coudée pour vis à 6 pans creux de 5 mm.
- Faire pivoter la poignée de manœuvre de 90° vers l'extérieur.
- Ensuite revisser la vis d'arrêt dans le taraudage.

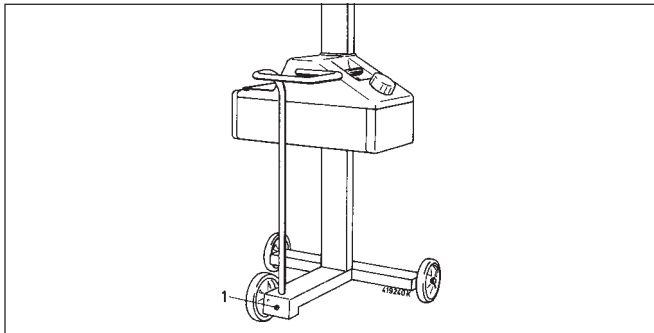


Fig. 1a

## 1. Généralités

Les projecteurs des véhicules automobiles ne doivent pas éblouir les usagers venant en sens inverse. L'inclinaison et la direction du faisceau lumineux du projecteur doivent donc être réglés conformément aux prescriptions légales.

Pour effectuer ces réglages de projecteurs de véhicules automobiles selon les prescriptions légales, BOSCH vous propose les appareils de réglage et de contrôle suivants:

### 1.1 Les réglophares mobiles EFLE 50, EFLE 51, EFLE 60 et EFLE 61

! L'emplacement d'installation doit être plan, mais pas forcément horizontal. Pour obtenir l'exactitude de mesure prescrite, les différences de planéité du sol de l'aire d'évolution de l'appareil doivent être inférieures à 1,2 mm.

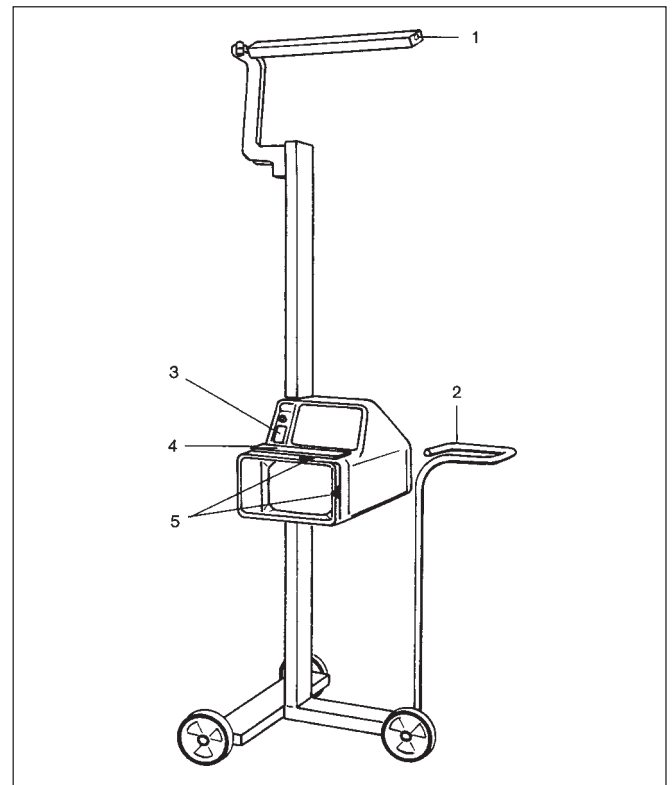


Fig. 2

- 1 Miroir d'alignement
- 2 Poignée de manœuvre
- 3 Luxmètre
- 4 Miroir de renvoi
- 5 Repères pour le centre de la lentille

## 1.2 Le rétroviseur sur rails, au sol EFLE 52 et EFLE 62

**!** L'emplacement destiné au véhicule et les rails de guidage doivent être parallèles entre eux. Pour obtenir l'exactitude de mesure prescrite, il faut veiller, lors du montage, à poser des rails de guidage de façon que leur différence de planéité ne dépasse pas 1,3 mm.

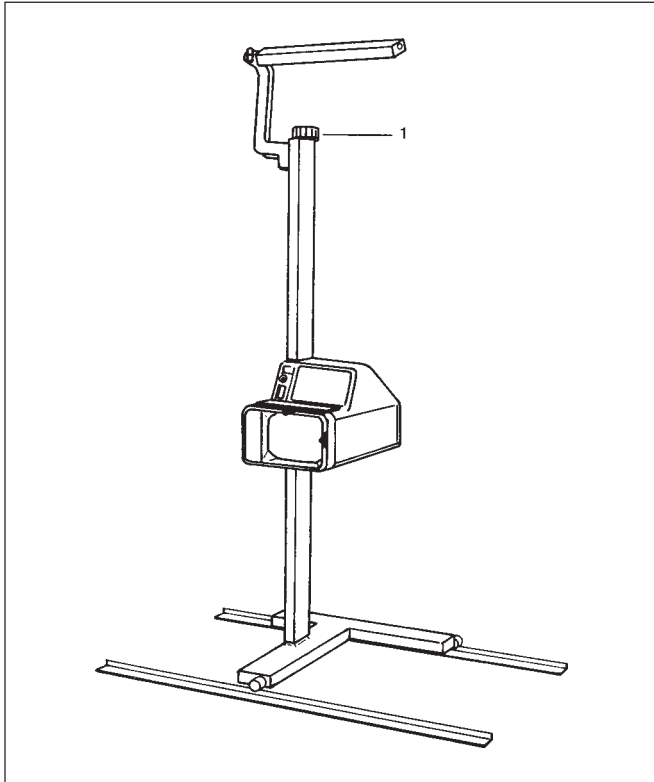


Fig. 3

1 Bouton rotatif pour l'alignement de l'appareil de contrôle par rapport à l'axe longitudinal du véhicule.

## 2. Conditions premières pour le réglage des projecteurs

### 2.1 Aire de contrôle

L'aire de contrôle doit satisfaire aux conditions énumérées au § 1.1 et 1.2.

### 2.2 Pression des pneumatiques

Tous les pneus doivent être gonflés à la pression prescrite pour le véhicule.

### 2.3 Projecteurs

Avant d'effectuer le réglage, remplacer les glaces et réflecteurs défectueux et les lampes noircies.

Dans le cas de projecteurs équipés d'un dispositif de réglage manuel permettant de régler les projecteurs d'une manière continue, il faut s'assurer, lors du réglage, que ce dispositif se trouve dans la position de verrouillage prescrite.

Dans le cas de projecteurs à dispositifs de réglage n'ayant que deux positions, il faut procéder de la façon suivante:

- Dans les véhicules où le faisceau lumineux monte au fur et à mesure que la charge augmente (coffre à l'arrière), il faut procéder au réglage dans la position extrême du dispositif de réglage où le faisceau lumineux est le plus haut.
- Dans les véhicules où le faisceau lumineux descend au fur et à mesure que la charge augmente (coffre à l'avant), il faut procéder au réglage dans la position extrême du dispositif de réglage où le faisceau lumineux est le plus bas.

## 2.4 Mise en place des appareils de contrôle

L'écart entre l'appareil et le projecteur doit être tel qu'il permette encore juste d'effectuer des travaux de réglage par l'avant (env. 30 cm).

Le centre de la lentille de l'appareil ne doit pas être à plus de 3 cm de l'axe du projecteur. Sur les appareils EFLE 50, 51 et 52, le centre de la lentille est indiqué sur l'appareil par des repères (voir fig. 2, repère 5).

Pour le réglage en hauteur, il faut tourner une poignée (1) pour desserrer le frein qui se bloque automatiquement dès que la poignée est relâchée.

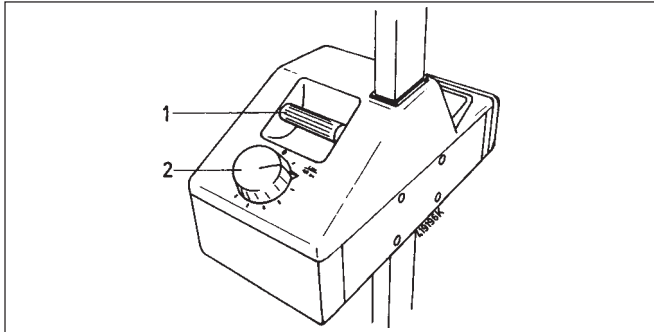


Fig. 4

- 1 Poignée rotative pour le réglage en hauteur
- 2 Bouton rotatif pour le réglage de la valeur d'inclinaison

## 2.5 Alignement des appareils de contrôle sur l'axe longitudinal du véhicule

### 2.5.1 Véhicule à capot de moteur plat

Le miroir d'alignement (fig. 2, repère 1) est d'abord orienté au-dessus de la tête vers l'opérateur, en faisant pivoter le bras du miroir (fig. 1, repère 2) marques de référence extérieures symétriques (rebord supérieur des projecteurs, contours du capot du moteur par ex.).

L'appareil de contrôle est alors aligné sur l'axe longitudinal du véhicule de telle manière que la ligne de visée du miroir affleure uniformément les deux marques de référence extérieures (voir fig. 5).

S'il s'agit d'un appareil de contrôle mobile (EFLE 50, 51, 60 et 61), ce réglage est effectué en déplaçant l'appareil sur les roues à l'aide de la poignée de manœuvre.

S'il s'agit d'un appareil de contrôle sur rails (EFLE 52 et 62), le pivotement approprié est obtenu en manipulant le bouton rotatif situé en haut de la potence (fi. 3, repère 1).

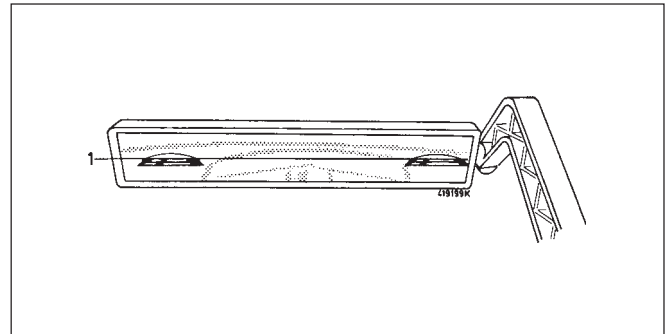


Fig. 5

### 2.5.2 Véhicule à cabine avancée

Sur les véhicules à cabine avancée, le centre des projecteurs est marqué, à la craie, sur le sol ou sur un rail, à l'aide d'un fil à plomb. Ces marques servent de repères à l'alignement du miroir.

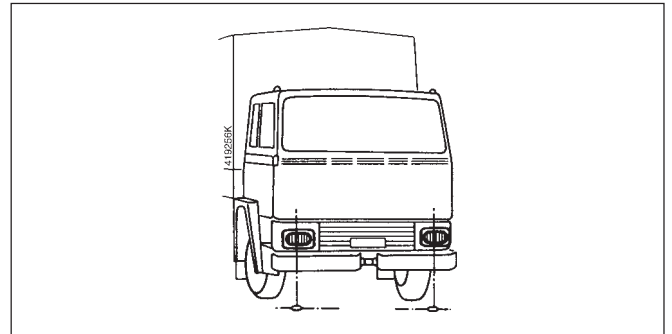


Fig. 6

## 2.6 Réglage de l'appareil

La cote de réglage pour les projecteurs est la valeur d'inclinaison en cm que la limite entre zone sombre et zone éclairée doit avoir à une distance de 10 m.

Concernant les produits en version suisse, l'échelle de mesure de l'inclinaison est en outre dotée d'une inclinaison de % d'après ECR48.

Avant de procéder au contrôle, placer le bouton rotatif (fig. 4, repère 2) de l'appareil sur la cote de réglage à appliquer. Charger le véhicule conformément aux prescriptions.

## 3. Prescriptions de réglage

Prière d'observer les réglementations en vigueur dans votre pays.



## 4. Images projetées

Les images recueillies sur l'écran peuvent également être observées de l'arrière de l'appareil de contrôle grâce au miroir de renvoi (fig. 10, repère 3).

Avant chaque mesure, il faut que les conditions énumérées au § 2 soient remplies.

### 4.1 Projecteurs à feux de croisement asymétriques

Dans le cas de projecteurs à feux de croisement asymétriques, la limite entre la zone sombre et la zone éclairée du feu de croisement doit affleurer la ligne de séparation, à gauche du centre. Le point d'intersection entre la partie gauche (aussi horizontale que possible) et la partie droite ascendante de la limite entre la zone sombre et la zone éclairée doit être situé sur une verticale passant par le repère central. Pour pouvoir déterminer plus facilement l'emplacement de ce point d'intersection, on peut masquer et démasquer à plusieurs reprises la moitié gauche du projecteur.

Après le réglage de la limite entre la zone sombre et la zone éclairée du feu de croisement, conformément aux prescriptions, le centre du faisceau lumineux du feu de route des projecteurs ayant un dispositif de réglage commun, pour le feu de croisement et le feu de route, doit se trouver à l'intérieur du petit rectangle, délimité par les quatre coins, et qui renferme le repère central.

Dans le cas de projecteurs de route ayant leur réglage propre, le centre du faisceau lumineux doit tomber sur le repère central.

### 4.2 Projecteurs à feux de croisement symétriques et projecteurs antibrouillard

Dans le cas de projecteurs à feux de croisement symétriques et de projecteurs antibrouillard, la partie la plus haute de la limite entre la zone sombre et la zone éclairée du feu de croisement doit affleurer la ligne de séparation et être aussi horizontale que possible sur la largeur minimum de la surface de contrôle.

Dans le sens latéral, les projecteurs doivent être réglés de manière à ce que la lumière soit répartie de façon aussi symétrique que possible de part et d'autre de la verticale passant par le repère central.

Après le réglage de la limite entre la zone sombre et la zone éclairée du feu de croisement, conformément aux prescriptions, le centre du faisceau lumineux du feu de route des projecteurs, ayant un dispositif de réglage commun pour feu de croisement et feu de route, doit se trouver à l'intérieur du petit rectangle, délimité par quatre coins, qui entoure le repère central (voir figure 8).

Dans le cas de projecteurs de route ayant leur réglage propre le centre du faisceau lumineux doit tomber sur le repère central (voir fig. 8)

**Exemple:** Ligne de séparation de la limite entre la zone sombre et la zone éclairée pour les feux de croisement asymétriques.

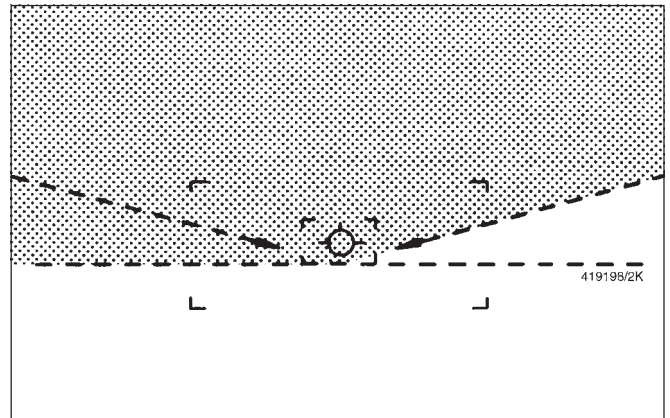


Fig. 7

**Exemple:** Repère central et coins limites pour le centre du feu de route.

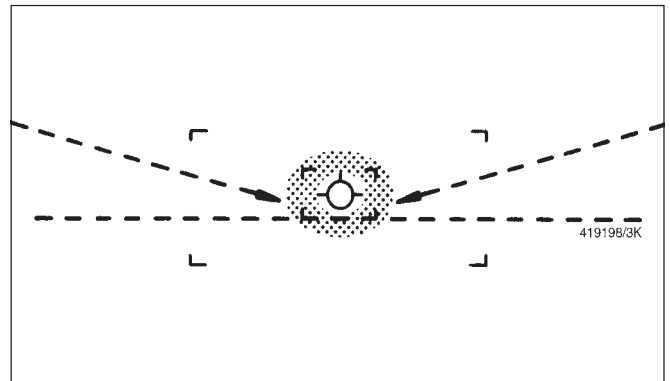


Fig. 8

**Exemple:** Ligne de séparation de la limite entre la zone sombre et la zone éclairée dans le cas de feux de croisement symétriques et de projecteurs antibrouillard.

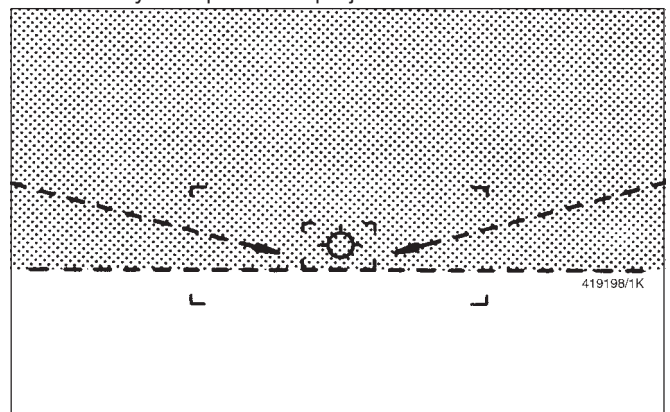


Fig. 9

### 4.3 Projecteurs avec indication de l'inclinaison

Dans le cas de tracteurs ou de machines à essieu unique, ayant des projecteurs à feu de croisement permanent, sur lesquels l'inclinaison du centre du faisceau lumineux est indiquée, ce dernier doit tomber sur la ligne de séparation et sur la droite verticale passant par le repère central.

## 5. Luxmètre

Le luxmètre permet de mesurer l'intensité d'éclairage des projecteurs après le réglage.

A cet effet, le bouton rotatif de la cote de réglage doit toujours être réglé sur la cote de réglage 10 cm/ 10 m.

Feux de croisement: l'intensité d'éclairage doit être inférieure à la valeur d'éblouissement admissible. Appuyer sur la touche de luxmètre. Sur l'échelle "A", l'aiguille doit rester dans le secteur vert.

Feux de route: l'intensité d'éclairage doit atteindre la valeur minimale admissible. Sur l'échelle "F", l'aiguille doit atteindre le secteur vert.

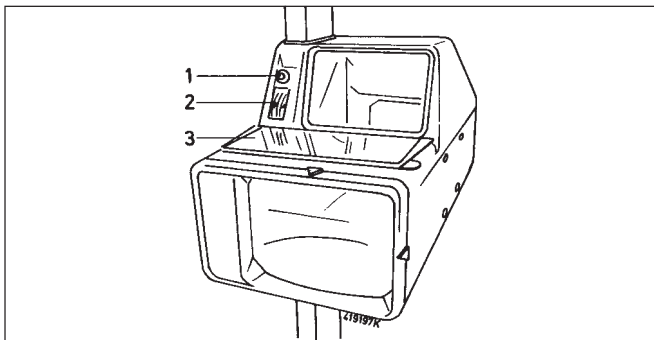


Fig. 10

- 1 Touche pour le luxmètre
- 2 Echelle du luxmètre
- 3 Miroir de renvoi

## 6. Entretien

Le réglaphare est un appareil optique de mesure de précision. Pour qu'il conserve cette exactitude de mesure il convient de le protéger des chocs et de la manier avec douceur.

Le degré d'exactitude de l'indication doit être vérifié à intervalles bien définis.

Cela est particulièrement important pour les ateliers qui exécutent des travaux de réglage suivant les prescriptions légales.

Pour la maintenance du réglaphare, il est recommandé de passer un contrat d'entretien avec le point d'après-vente Bosch compétent. Les vérifications seront alors exécutées par un personnel qualifié, suivant les prescriptions de l'usine, et au moyen d'appareils de contrôle appropriés.

Pour l'entretien, il faut lubrifier les roues de temps à autre avec quelques gouttes d'huile.

La colonne de guidage doit être maintenue sèche et exempte de graisse et d'huile.

Maintenir la lentille et le miroir propres au moyen d'un chiffon doux.

## Indicación para la puesta en servicio

Antes de la primera puesta en servicio hay que girar el espejo de alineación y, en los aparatos móviles EFLE 50, 51, 60 y 61 la empuñadura de maniobra, a la posición de trabajo.

### Manipulaciones necesarias

- Con un destornillador hexagonal acodado de 4 mm, soltar el tornillo de retención contra giro (1), existente en la columna del aparato.
- Girar el brazo del espejo de alineación 180° hacia arriba (2).
- Volver a apretar el tornillo de retención control el giro.

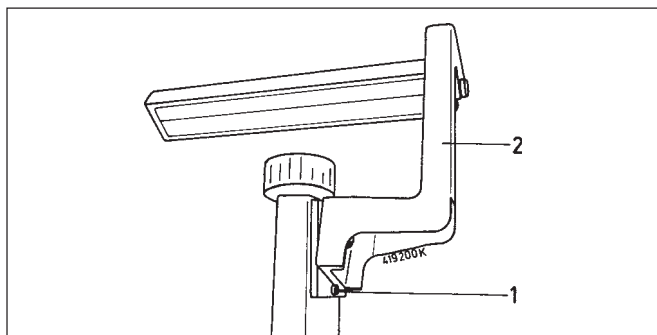


Fig. 1

### Manipulaciones necesarias

- Con un destornillador hexagonal acodado de 5 mm, soltar el tornillo de retención contra el giro (1), existente en el pie del alineador.
- Girar la empuñadura de maniobra 90° hacia afuera.
- Volver a introducir en su taladro el tornillo de retención contra el giro.

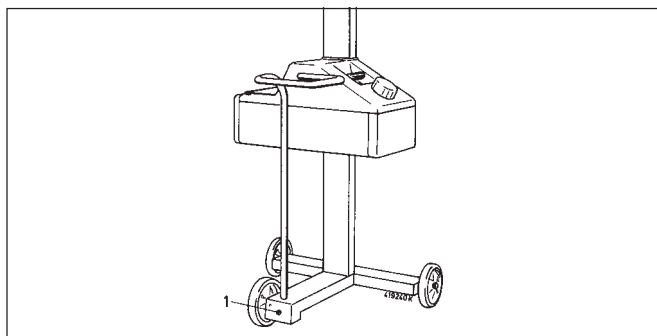


Fig. 1a

## 1. Generalidades

Los faros de automóviles no deben deslumbrar a los conductores de los vehículos que marchan en sentido contrario. La inclinación y la proyección en sentido lateral del haz luminoso de los faros deben ajustarse por tanto en conformidad con las disposiciones de la ley.

Para estos enfoques de faros de automóviles prescritos por la ley, BOSCH suministra aparatos de ajuste y comprobación:

### 1.1 Alineadores de faros móviles EFLE 50, EFLE 51, EFLE 60 y 61

! El área de emplazamiento tiene que ser plana, pero no es necesario que sea horizontal.

Para obtener la exactitud de medición prescrita, las diferencias de nivel del suelo en el lugar de emplazamiento han de ser menores de 1,2 mm.

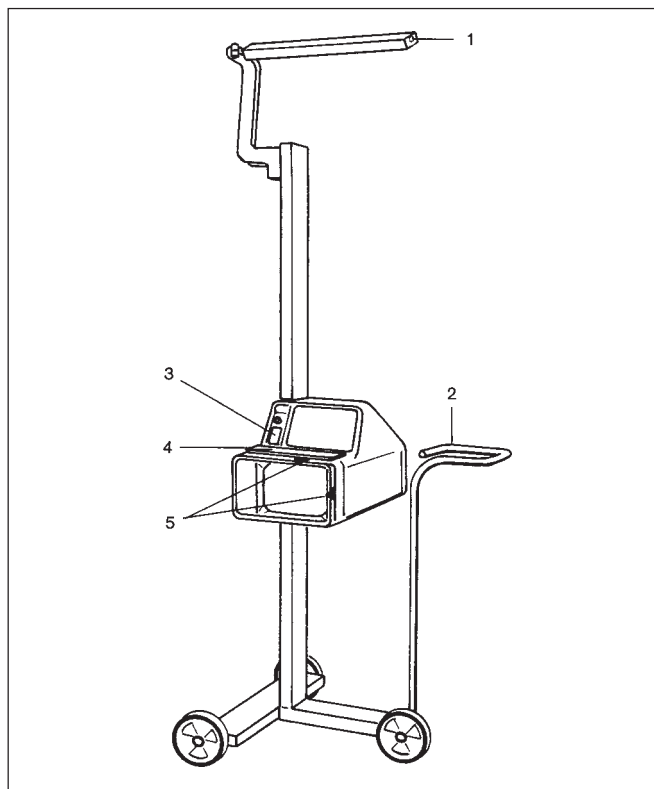


Fig. 2

- 1 Espejo de alineación
- 2 Empuñadura de maniobra
- 3 Luxómetro
- 4 Espejo de reenvío
- 5 Marcas para el centro de la lente

## 1.2 Alineador de faros sobre rieles EFLE 52 y EFLE 62

**!** La superficie de posicionamiento del vehículo y los rieles de guía del aparato deben ser planos y paralelos entre sí. Para alcanzar la exactitud de medición prescrita, los rieles de guía pueden desviar como máximo 1,3 mm en el plano horizontal.

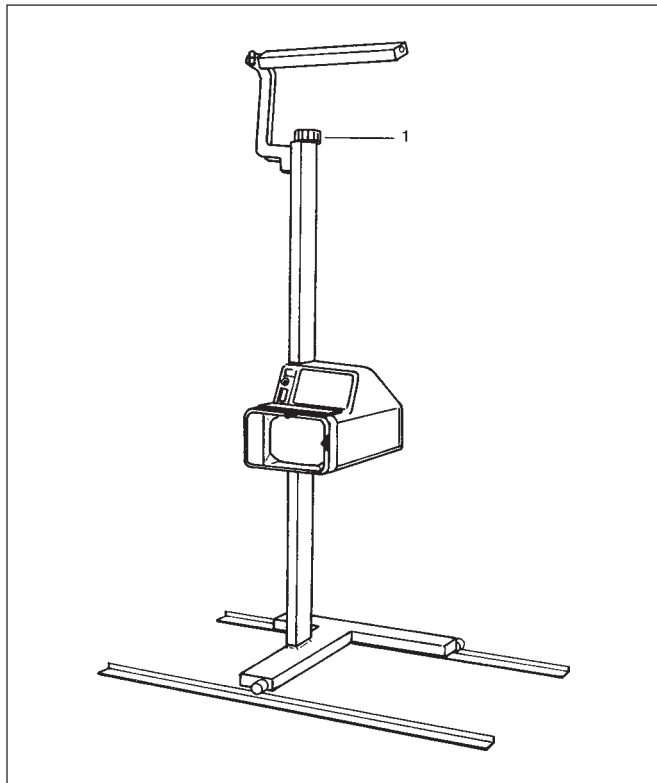


Fig. 3

1 Botón giratorio para alinear el aparato respecto al eje longitudinal del vehículo.

## 2. Condiciones para el enfoque de los faros

### 2.1 Puesto de medición

El puesto de medición ha de corresponder a las condiciones expuestas bajo 1.1 y 1.2.

### 2.2 Presión de inflado

Todos los neumáticos han de tener la presión de inflado prescrita para el vehículo respectivo.

### 2.3 Faros

Antes de realizar el enfoque, hay que renovar los vidrios y reflectores defectuosos y las lámparas incandescentes ennegrecidas.

Cuando se trate de faros con dispositivo regulador, hay que tener presente:

Para el enfoque de los faros que se pueden regular a mano sin escalones, el dispositivo regulador ha de encontrarse en la posición de enclavamiento prescrita.

Cuando se trate de faros con dispositivos reguladores para 2 posiciones solamente, se procederá como sigue:

- En vehículos en los que el haz de luz se eleva al aumentar la carga (espacio de carga en la parte trasera), el enfoque deberá efectuarse estando el dispositivo regulador en la posición final en la que el haz de luz se encuentre más alto.
- En vehículos en los que el haz de luz desciende al aumentar la carga (espacio de carga en la parte delantera), el enfoque deberá efectuarse estando el dispositivo regulador en la posición final en la que el haz de luz se encuentre más bajo.

## 2.4 Emplazamiento de los alineadores de faros

La distancia entre el aparato y el faro debe ser sólo lo suficientemente grande para que se puedan realizar en el faro operaciones de ajuste también desde delante (unos 30 cm).

El centro de la lente del aparato debe diferir menos de 3 cm del centro del faro. El centro de la lente está señalado por marcas existentes en el aparato (véase figura 2, pos. 5).

Para la regulación vertical, girando la empuñadura (1) se suelta un freno, que se enclava automáticamente al desasir la empuñadura.

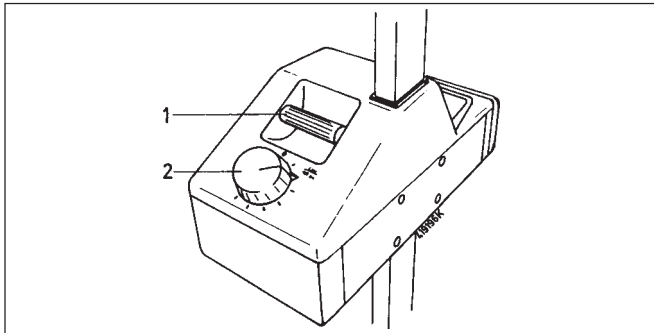


Fig. 4

- 1 Botón giratorio para ajustar la altura
- 2 Botón giratorio para ajustar la inclinación

## 2.5 Alineación de los aparatos de enfoque respecto al eje longitudinal del vehículo

### 2.5.1 Vehículos con capó-motor plano

El espejo de alineación (figura 2, pos. 1) se ajusta por encima de la cabeza en dirección al mecánico (girando el brazo del espejo de alineación, fig. 1, pos. 2), de modo que pueda verse en el espejo la parte frontal del vehículo con dos marcas exteriores simétricas de referencia (p.ej. borde superior de los faros, juntura de separación del capó).

El aparato se alinea en sentido longitudinal del vehículo de modo que la línea de mira del espejo coincida simétricamente con las dos marcas exteriores de referencia del vehículo (véase figura 5).

En el aparato móvil (EFLE 50, 51, 60 y 61), ello se realiza desplazando el aparato con la empuñadura de maniobra sobre ruedas.

En el aparato sobre rieles (EFLE 52 y 62), éste se orienta en el sentido debido con el botón giratorio (figura 3, pos. 1) dispuesto en el extremo superior de la columna.

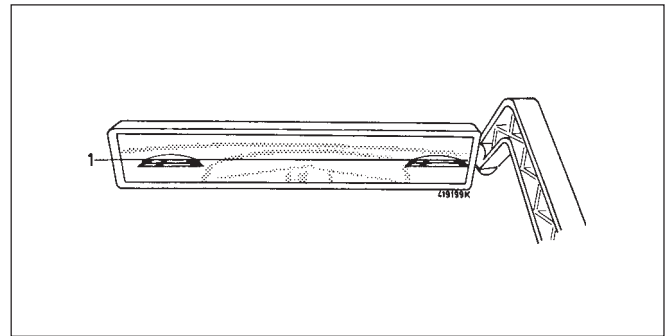


Fig. 5

### 2.5.2 Vehículos con cabina avanzada (Figura 6)

En vehículos con sección frontal vertical, los centros de los faros se transfieren al suelo mediante un plomo donde son marcados con una tiza o con un carril. Estas marcas son visadas con el espejo de alineación.

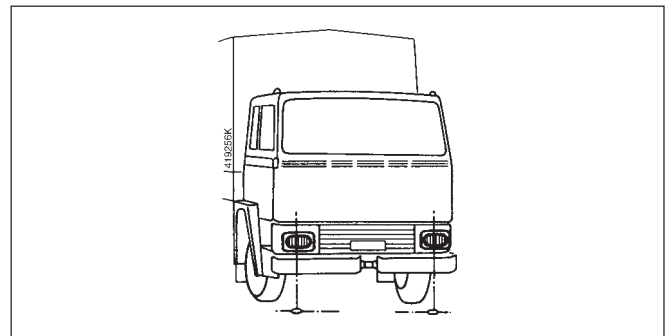


Fig. 6

## 2.6 Ajuste del aparato

La cota de ajuste de los faros es el valor de inclinación en cm que ha de tener el límite entre la zona clara y la zona oscura a 10 m de distancia.

Para los reglafaros de la versión suiza aparece para la escala de la medida de la inclinación el dato en porcentaje según la ECR 48 (Reglafaros EFLE 51-S1 y 52-S1).

La cota de ajuste puede desprenderse del inciso 3.1 y se fija antes de la comprobación, mediante el botón giratorio (figura 4, pos. 2) del aparato.

El vehículo debe cargarse según las instrucciones.

## 3. Instrucciones para el enfoque

Sírvanse observar las instrucciones para el enfoque válidas en su país.

## 4. Imágenes de medición

Las imágenes de medición pueden examinarse a través del espejo de reenvío (figura 10, pos. 3), también el lado trasero del aparato alineador.

Antes de realizar cualquier medición, hay que cumplir con las condiciones expuestas bajo 2.

### 4.1 Faros con luz de cruce asimétrica

Con faros para luz de cruce asimétrica, el límite entre la zona clara y la zona oscura de la luz de cruce tiene que coincidir con la línea de separación, a la izquierda del centro. El punto de intersección entre la parte izquierda (a ser posible horizontal) y la parte derecha ascendente del límite entre la zona clara y la zona oscura debe encontrarse en la vertical que pasa por la marca central. Para determinar de modo más fácil el punto de intersección mencionado, se puede cubrir descubrir de nuevo varias veces la mitad izquierda del faro.

Con faros de ajustabilidad común para la luz de cruce y la luz de carretera, después de ajustar el límite entre la zona clara y la zona oscura conforme a las instrucciones, el centro del haz de la luz de carretera tiene que encontrarse alrededor de la marca central, dentro de las esquinas de limitación.

Con faros de ajustabilidad por separado, el centro del haz de la luz de carretera debe encontrarse sobre la marca central.

### 4.2 Faros con luz de cruce simétrica y faros antiniebla

Con faros para luz de cruce simétrica y faros antiniebla, el punto más alto del límite entre la zona clara y la zona oscura de la luz de cruce ha de tocar la línea de separación y el límite ha de transcurrir lo más horizontal posible en toda la anchura mínima de la superficie de comprobación.

En sentido lateral, estos faros deben ajustarse de modo que la distribución de la luz sea lo más simétrica posible con respecto a la vertical que pasa por la marca central.

Con faros de ajustabilidad común para la luz de cruce y la luz de carretera, después de ajustar el límite entre la zona clara y la zona oscura conforme a las instrucciones, el centro del haz de la luz carretera tiene que encontrarse alrededor de la marca central, dentro de la esquinas de limitación (véase figura 8).

Con faros de ajustabilidad por separado, el centro del haz de la luz de carretera debe encontrarse sobre la marca central (véase figura 8).

**Ejemplo:** Línea de separación para el límite entre la zona clara y la zona oscura de la luz de cruce asimétrica.

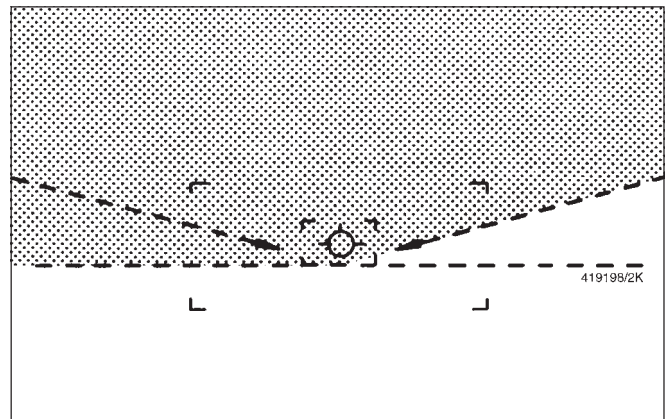


Fig. 7

**Ejemplo:** Marca central y esquinas de limitación para el centro de la luz de carretera.

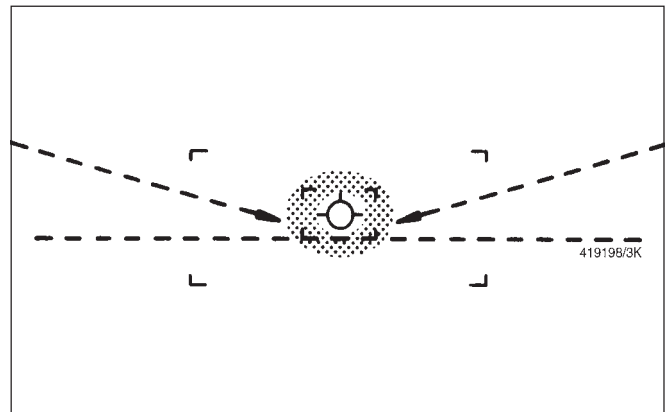


Fig. 8

**Ejemplo:** Línea de separación para el límite entre la zona clara y la zona oscura de la luz de cruce simétrica y de la luz de faros antiniebla.

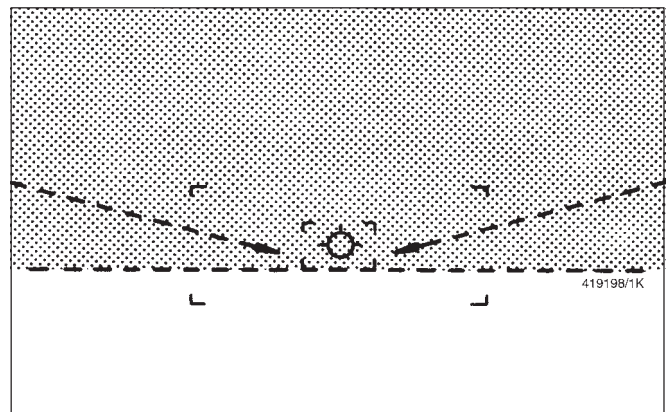


Fig. 9

### 4.3 Faros con especificación de la inclinación

En tractores o máquinas operadoras de un eje con faros de luz de cruce permanente en los que está indicada la inclinación del centro del haz de luz, este centro ha de encontrarse sobre la línea de separación y sobre la vertical que pasan por la marca central.

## 5. Luxómetro

Con el luxómetro se puede comparar la intensidad de iluminación de los faros, después de haber realizado el enfoque.

El botón giratorio para la cota de ajuste ha de encontrarse siempre en la posición correspondiente a la cota de 10 cm/10 m.

**Luz de cruce:** La intensidad de iluminación ha de permanecer por debajo del valor admisible de deslumbramiento. Oprimir la tecla del luxómetro. En la escala designada con "A", la aguja debe permanecer dentro del campo verde.

**Luz de carretera:** La intensidad de iluminación ha de alcanzar el valor mínimo admisible. La aguja debe llegar al campo verde de la escala designada con "F".

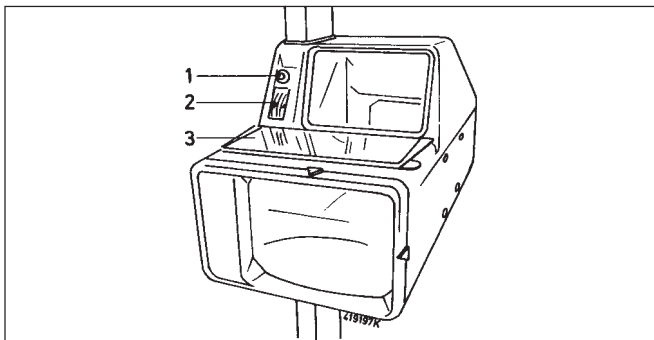


Fig. 10

- 1 Tecla del luxómetro
- 2 Escala del luxómetro
- 3 Espejo de reenvío

## 6. Mantenimiento y conservación

El alineador de faros es un aparato óptico de medición exacta. Para conservar esta exactitud de medición, debería evitarse que el mismo recibiera golpes y un trato rudo, sin cuidado.

A intervalos determinados debería comprobarse la precisión de la indicación del alineador de faros.

Ello es especialmente importante para talleres que realizan trabajos en conformidad con las disposiciones de la ley.

Además, recomendamos concertar un contrato de mantenimiento con el Servicio Bosch pertinente. La comprobación la realiza personal especializado con los aparatos correspondientes, según las especificaciones técnicas de la fábrica.

Para la conservación, hay que lubricar de vez en cuando las ruedas con algunas gotas de aceite.

¡La columna de guía debe mantenerse seca, sin grasa ni aceite!

La lente y el espejo deben mantenerse limpios, frotándolos con un paño suave.

EFLE 50	0 684 100 900	EFLE 61	0 684 100 921
EFLE 51	0 684 100 901	EFLE 62	0 684 100 922
EFLE 52	0 684 100 902	EFLE 62 S3	0 684 100 923
EFLE 51 S1	0 684 100 903	EFLE 60 S5	0 684 100 924
EFLE 51 S2	0 684 100 904	EFLE 60 S6	0 684 100 932
EFLE 52 S1	0 684 100 906	EFLE 61 S5	0 684 100 925
EFLE 51 S4	0 684 100 907	EFLE 61 S6	0 684 100 933
EFLE 52 S2	0 684 100 908	EFLE 62 S5	0 684 100 926
EFLE 52 S3	0 684 100 909	EFLE 62 S6	0 684 100 934
EFLE 50 S5	0 684 100 910	EFLE 61 S4	0 684 100 927
EFLE 51 S5	0 684 100 911	EFLE 62 S2	0 684 100 928
EFLE 52 S5	0 684 100 912	EFLE 61 S1	0 684 100 929
EFLE 51 S6	0 684 100 913	EFLE 61 S2	0 684 100 930
EFLE 60	0 684 100 920	EFLE 52 S1	0 684 100 931

# BOSCH

Robert Bosch GmbH  
Automotive Aftermarket  
Test Equipment

<http://www.bosch.de/prueftechnik>  
e-Mail: [Bosch.Prueftechnik@de.bosch.com](mailto:Bosch.Prueftechnik@de.bosch.com)